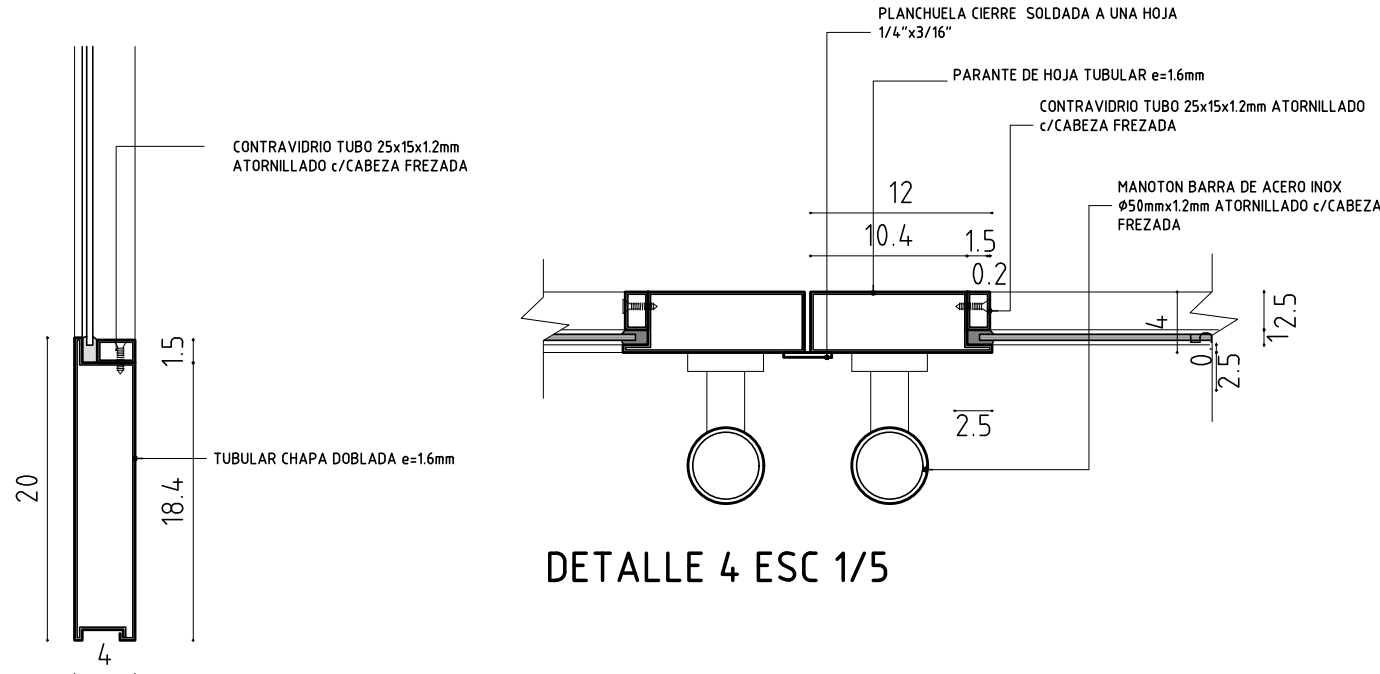


ALZADO ESC 1/25



DETALLE 3 ESC 1/5

BATIENTE DOBLE HOJA

ESCALA 1/25 1/5 -

| | | | | | | | |
|------|-----|----------|---|--------|--------|-----------|----------------------------|
| TIPO | H07 | CANTIDAD | 3 | IZQ. - | DER. - | UBICACION | LOCAL: 17 - FACH. INTERIOR |
|------|-----|----------|---|--------|--------|-----------|----------------------------|

| | | |
|-------------------|-----------------|---|
| ESTRUCTURA | ANCLAJE | GRAPAS A MAMPOSTERÍA Y/O SOLDADURA A PERFILES METALICOS |
| | MATERIAL | ACERO, TUBULARES Y CARP. METALICA |
| | | SECCION INDICADAS |

| | | | |
|--------------------|-------------------|--|------------------------|
| COMPONENTES | DIVISIONES | MAT. S/PLANILLA | SECCION |
| | PANELES | MAT. | SECCION |
| | PASAMANOS | MAT. MANOTON DE CAÑO DE ACERO INOXIDABLE PULIDO - FIJACION c/TORNILLOS | SECCION Ø 50 mm |
| | ACCESORIOS | VIDRIO COMÚN INCOLORO e=6mm + LAMINA DE SEGURIDAD espesor= 300 micrones c/ FILTRO UV s/MCP | |
| | HERRAJES | 8 BISAGRAS DE ACERO DE 140mm SOLDADAS A MARCO + TORNILLADAS O SOLDADAS A HOJA + 2 PASADORES (INFERIOR/SUPERIOR) TIPO MAUSER EN UNA HOJA + 2 CERRADURA DE EMBUTIR c/LLAVE DE DOBLE PALETA | |
| | | | |

TERMINACION PINTURA 3 MANOS DE CONVERTIDOR DE ÓXIDO, COLOR GRIS OSCURO SEGÚN MCP

OBSERVACIONES VERIFICAR MEDIDAS EN OBRA.